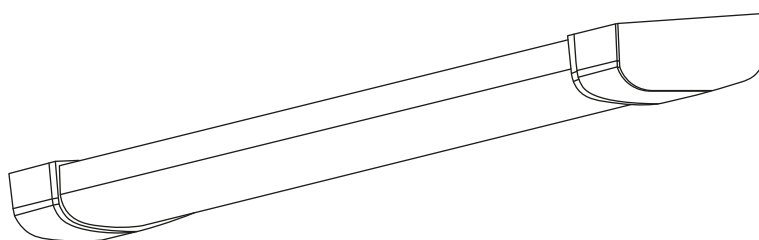




Lees en bewaar instructies voor toekomstig gebruik

## Batten light plat | 1200mm | 30W | IP20 | tri-white



Artikelnummer **136-311**

Brand **Tronix Lighting**

Type **Industriële verlichting**

Inhoud van dit product **1x 30W batten light tri-white**

Technical datasheet **Digitaal beschikbaar op  
onze webshop**



*Bekijk de instructies en  
technische data ook op  
onze website*

**TRONIX**



## Voor het eerste gebruik

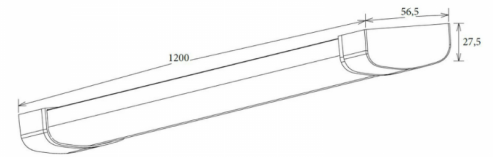
Voordat je met dit product aan de slag gaat, is het raadzaam om de bestelling te controleren volledigheid en eventuele schade. Indien dit het geval is, neem dan contact op met Tronix Lighting.

## Omschrijving

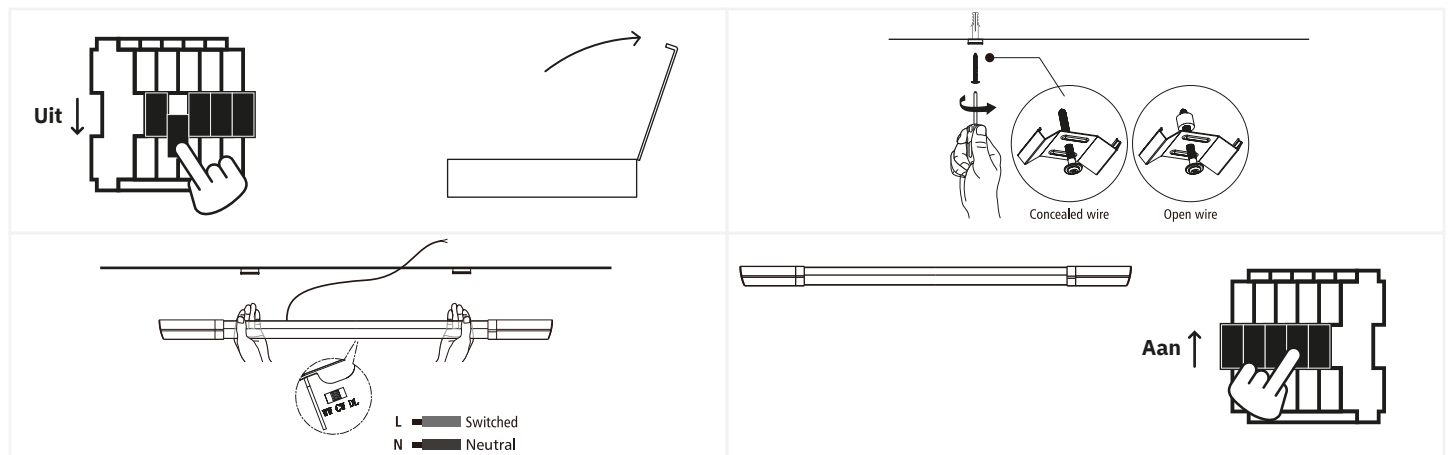
Deze Batten Light met geïntegreerde leds is dé vervanger voor traditionele TL armaturen. De Batten Light is eenvoudig in de kleurtemperaturen 3000K, 4000K of 5700K in te stellen. Door deze functionaliteit is de Batten Light zeer breed toepasbaar. Hij is niet alleen geschikt voor (parkeer)garages, schuren of magazijnen, maar ook voor algemene verlichting in bedrijfspanden, kantoren of scholen.

### Kenmerken

- Instelbaar d.m.v. een CCT switch aan de zijkant van het armatuur, beschikbaar in 3000K, 4000K en 5700K;
- Aansluiting aan de achterkant (plafondkant) van het armatuur d.m.v. een aansluitsnoer 60 cm.



## Installatie



1. Schakel de stroom uit en haal het product en bijhorende onderdelen uit de verpakking.;
2. Plaats de meegeleverde klemmen aan het plafond. Afhankelijk van de bedrading kun je kiezen voor een 'platte' installatie of een kleine ruimte tussen het plafond en de lamp;
3. Koppel de bedrading aan de staaf en selecteer de gewenste lichtkleur. Plaats vervolgens de lamp op de klemmen en zet hem waar nodig vast;
4. Controleer de installatie en activeer de stroom wanneer deze in orde is.



## Veiligheid

Veiligheid staat hoog in het vaandel bij Tronix Lighting. Daarom raden we je van harte aan om de volgende stappen nauwlettend te volgen:

- Bewaar deze handleiding zorgvuldig, zodat deze ook in de toekomst gebruikt kan worden;
- Kies voor een gekwalificeerde elektricien tijdens het installeren, onderhouden of inspecteren van dit product;
- Kijk nooit direct in een lichtbron om eventuele schade aan het oog te vermijden;
- Zorg ervoor dat de betreffende stroomgroep altijd op non-actief staat wanneer het product wordt gekoppeld;
- Maak alleen gebruik van aanbevolen combinaties (LED drivers, controllers of dimmers) om letsel of schade aan het product te voorkomen.

## Technische problemen en reparatie

Mocht een product niet naar behoren werken na de installatie, of vertoont het product na verloop van tijd problemen, is het raadzaam om de volgende elementen te controleren:

- Controleer de bedrading en installatie van jouw product;
- Controleer op de aanwezigheid van versturende elementen als stof, water of andere elektronica;
- Mocht het mogelijk zijn, probeer het product los te koppelen en op een andere locatie te testen om een probleem op de locatie uit te sluiten;
- Mocht je te maken hebben met een product op WIFI basis, controleer de instellingen van jouw router en reset deze.

Mocht het product na het testen nog steeds niet werken, dan is het aan te raden deze op te sturen voor controle en/of reparatie. Neem hiervoor contact op met Tronix Lighting met behulp van nabije gegevens en een aankoopbewijs (pakbon).



CARE



SHARE



CONNECT

### Leverancier:

Tronix Lighting B.V

Vluchtoord 41  
5406 XP Uden

+31 (0)413 330 380  
sales@tronixlighting.com

## Begrippen en symbolen (zoals relevant voor product)



De **CE-markering** geeft aan dat dit product voldoet aan de EU-voorschriften inzake veiligheid, gezondheid en milieubescherming.;



Het **WEEE symbool** staat voor "Waste Electrical and Electronic Equipment Regulation", een richtlijn over de inzameling, recycling en terugwinning van elektronisch afval;



Het **Class II symbool** geeft aan dat dit product dubbel geïsoleerd is;

- Het product is voorzien van een **IP20 keurmerk**. Dit betekent dat het product bestand is tegen het binnendringen van vaste voorwerpen >12,5 mm en niet bestand is tegen water of vocht.